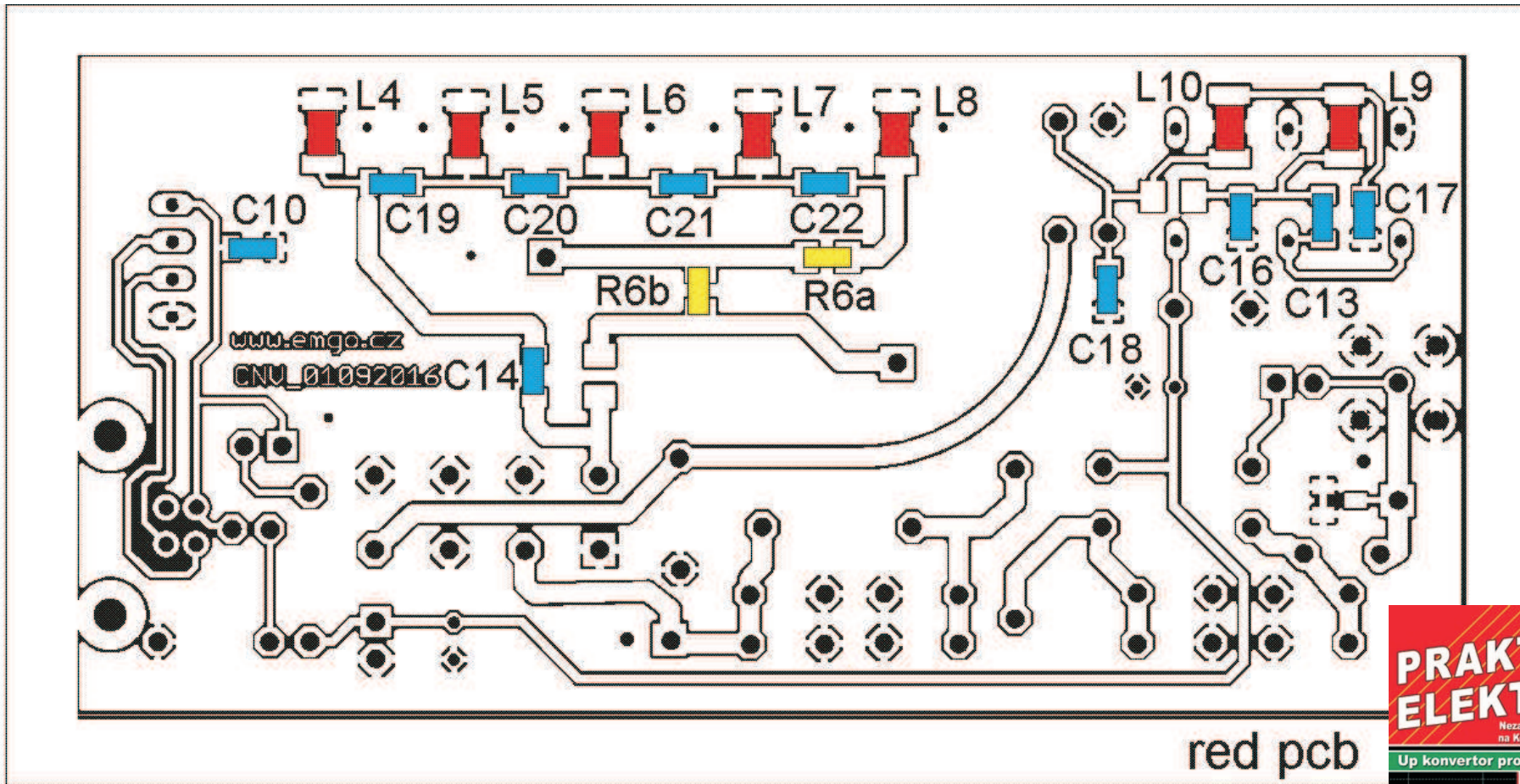


# UP KONVERTOR PRO EXPERIMENTY S SDR A DVB PŘIJÍMAČEM

Miroslav Gola OK2UGS <http://www.emgo.cz/> publikace: PEAR 8, 9/2016)



## Seznam použitých dílů (rozšířené osazení o SMD na dolní části DPS):

Rezistory+kondenzátory+ indukčnosti SMD (BOT):

R6a, R6b ... 0R - nebo drátová propojka

C10 ... 100nF

C14 ... 10nF

C20, C21 ... 47pF

C19, C22 ... 56pF

C16, C17, C18 ... 56pF

L4, L8 ... 82nH

L5, L6, L7 ... 56nH

L9, L10 ... 150nH

Kondenzátory drátové vývody (TOP):

C1... 100nF

C2... 56pF

C4... 180pF

C6... 180pF

C8... 56pF

C11... 10uF/16V

C12... 100nF

C13... 10nF

C15... 100uF/6,3V

C3, C5, C7, C9 neosazovat

Rezistory - drátové vývody (TOP):

R1... 100R

R2... 68R

R3... 100R

R4... 1K2

Ostatní díly:

Dioda LED červená (3mm)

Tlumivka axiální 10uH

L1/330nH/11závitů, drát CuL0.5mm/navinuto na 5mm trnu

L2,3/390nH/13závitů, drát CuL0.5mm/navinuto na 5mm trnu

Oscilátor 50MHz, CMOS/TTL, v pouzdře DIL nebo DIP (metal case)

Schottky směšovač Tesla QN75601 - 50 Kč

USB konektor 1X90B PCB - 9-50 Kč

SMA konektor 50 ohm, zásuvka vestavná úhlová do DPS - 150 Kč

Propojovací (překlenovací) drát 1mmx100mm

Oboustranný kolík přímý, 1 řady, rozteč 2,54mm

Deska tištěného spoje TI. 1,5mm oboustranná, rozm. 94x44mm